

# REGISTRO GLOBO ROSCA (VÁLVULA ANGULAR)

## FICHA TÉCNICA

### APRESENTAÇÃO

A Válvula Globo PN16 com rosca da marca K Brand, fabricada pela reconhecida Jinan Meide Casting (MECH), é desenvolvida em ferro fundido nodular de alta qualidade, proporcionando robustez, durabilidade e excelente desempenho. Projetada para atender às necessidades de sistemas hidráulicos de água, a válvula oferece confiabilidade, sendo ideal para uma ampla gama de aplicações.

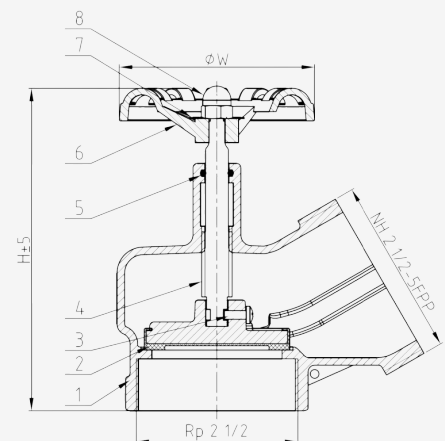
Com um disco de vedação acionado por haste móvel, a válvula permite o controle completo do fluxo de água, oferecendo vedação precisa e operação eficiente. Seu design roscado é otimizado para garantir uma conexão segura e prática com mangueiras de combate a incêndio ou tampões de proteção, sendo uma solução confiável para instalações comerciais, industriais e prediais.

A Válvula Globo Rosca é a escolha ideal para quem busca um produto resistente e eficiente, reconhecido pela sua longa vida útil e conformidade com os mais rigorosos padrões de qualidade.



### INFORMAÇÕES TÉCNICAS

Classe de Pressão	PN16
Faixa de Temperatura	0°C a 80°C
Norma de Conexão	ISO 7-1
Material do Corpo	Ferro Fundido Nodular



### MODELOS E REFERÊNCIAS

Referência	Diâmetro Nominal		Dimensões (mm)			Peso (kg)
	Polegada	MM	Altura (H) Fechado	Altura (H) Aberto	Largura (W)	
RSNB B65	2 1/2"	65	146	167	90	1,38